

100 S

KLAPKA ZPĚTNÁ ZÁVITOVÁ S KOVOVOU VLOŽKOU

Technické parametry

použití: vodovodní rozvody, pneumatické rozvody a vytápění

dimenze: od 3/8" do 4"

maximální pracovní teplota: 90 °C

minimální tlak pro otevření klapky: 0,03 bar

tělo: tepelně lisovaná mosaz

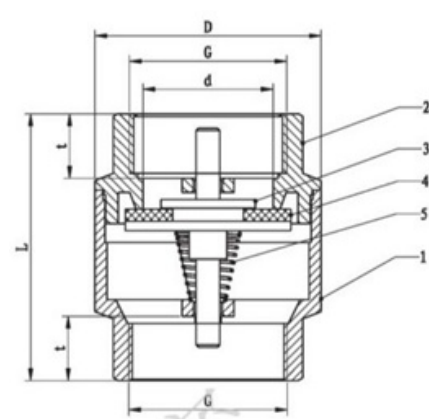
pryžová těsnění: NBR

pružina: nerezová ocel AISI 304

vložka zpětné klapky: mosaz



Pozice	Název	Materiál
1	Tělo	Mosaz
2	Kryt – část těla	Mosaz
3	Jádro klapky	Mosaz
4	Těsnění	NBR
5	Pružina	Nerezová ocel



Bar (max)	16	16	16	16	10	10	10	8	8	8
G	3/8"	1/2"	3/4"	1"	1-1/4"	1-1/2"	2"	2-1/2"	3"	4"
D (mm)	31	33	41,5	47,8	59	67,5	80,7	103,5	111	140
L (mm)	42	45	48	56	58	68	77	93	97	110
d (mm)	14	15	23	27,5	37	42	53	68	78	100
t (mm)	10,5	10,5	11,5	13,5	13,2	14	16	20	22	21,5