

# 10 K

## KULOVY KOHOUT VYPOUŠTĚCÍ – NAPOUŠTĚCÍ

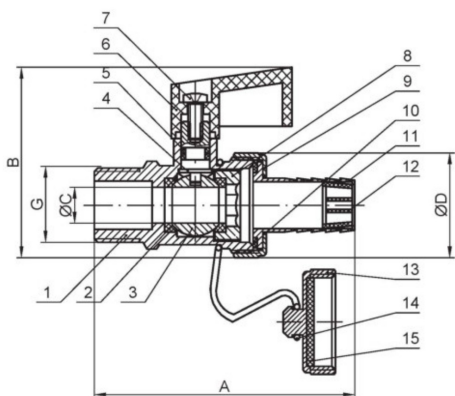
### Technické parametry

jmenovitý pracovní tlak: PN 10

teplota vody: max +110 °C

rozměr připojovacího závitu: G3/8, G1/2, G3/4

materiál: mosaz MS 58



KÓD	G	A [mm]	B [mm]	C [mm]	D [mm]
10 K DN 10	3/8"	68	49,5	10	29,5
10 K DN 15	1/2"	68,5	49,5	10	29,5
10 K DN 20	3/4"	71	51	10	29,5

Pozice	Název	Materiál
1	Tělo	Mosaz
2	Sedlo	PTFE
3	Koule	Mosaz
4	Dřík	Mosaz
5	O – kroužek	EPDM
6	Ručka	Hliník
7	Šroub	Ocel
8	Matka	Mosaz
9	Matka	Mosaz
10	Těsnění	NBR
11	Hadicová výustka	Ocel
12	Perlátor	PE
13	Víčko	Mosaz
14	Plastový pásek	PVC
15	Těsnění	NBR