

130 E

KLAPKA ZPĚTNÁ DO VODOROVNÉ POLOHY

Technické parametry

použití: vodovodní rozvody, pneumatické rozvody a vytápění

dimenze: 1/2" až 2" t

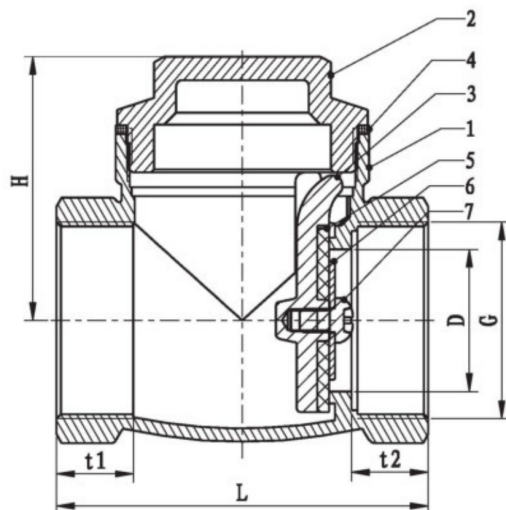
maximální pracovní teplota: 100 °C

tělo: tepelně lisovaná mosaz

pryžová těsnění: NBR



Pozice	Název	Materiál
1	Tělo	Mosaz
2	Kryt – část těla	Mosaz
3	Disk	Mosaz
4	Těsnění	Temasil
5	Těsnění	NBR
6	Těsnicí kroužek	Nerezová ocel
7	Upevňovací šroub	Mosaz



Bar (max)	16									
G	3/8"	1/2"	3/4"	1"	1-1/4"	1-1/2"	2"	2-1/2"	3"	4"
L (mm)	44	48	52	63	74	80	98	120	135	160
H (mm)	31,5	32,8	40,5	44,5	51,5	53,5	66	80	92	103
D (mm)	12	13,5	19	24	32	32	47,5	60	70	86
t1 (mm)	10,5	11,5	10	13	15	15,5	16	2	24	27
t2 (mm)	10	12	11	13	15	17	17	22	24	27
Hmotnost (g)	149	163	237	338	550	621	1184	1784	2868	4567