

# MOON<sup>®</sup> CARBON STEEL



Atex CE Ex II 2 GD\*

\* Available on request

\* NA VYŽÁDÁNÍ

art. 2881 A105 FROM BAR / AUS STANGE from DN 15 to DN 100 // A105 ZTYČOVINY od DN 15 do DN 100

## MAIN STANDARD FEATURES:

- **CONSTRUCTION:** ASTM A 105 (body from bar)  
LF2 (body from casting)\*\*.
- **STANDARDS:** BS EN ISO 17292:2004.
- **CERTIFICATION:** FIRE SAFE according to BS 6755 - API 6 FA - API 607  
DVGW for gas (-20°C +60°C) A105 (-10°C +60°C) (only PTFE) PN16.  
TÜV for TA Luft (only PTFE).
- **SIZE RANGE:** DN15 - DN100  
(DN125, 150 et 200 model SELENE).
- **PRESSURES:** PN16/40 - DN15 - DN100 - (from bar)  
PN16 for DN50 and DN100 (from casting).
- **TEMPERATURE LIMITS:** -10°C / +180°C A105 (PTFE)  
-20°C / +180°C LF2 (PTFE).
- **CONNECTIONS with flanges:** UNI-EN 1092 and DIN2501 BL.1.
- **FLANGE DRILLING:** metric.
- **STEM:** Anti blow out with anti-static device.
- **ANTISTATIC DEVICE:** starting from DN25 (upon request DN15 - DN 20).
- **SEAL:** triple patented stem-packing with labyrinth effect and automatic adjustment by Belleville washers.
- **UPPER CONNECTION:** ISO 5211.
- **OPERATOR:** lever. Available colours: black, yellow.

## TECHNICKÉ VLASTNOSTI:

- **KONSTRUKCE:** ASTM A 105 (tělo z tyčoviny)  
LF2 (tělo z odlitku)\*\*.
- **STANDARDY:** BS EN ISO 17292:2004.
- **CERTIFIKACE:** FIRE SAFE Podle BS 6755 - API 6 FA - API 607  
DVGW pro plyn, (-20°C +60°C) A105 (-10°C +60°C) (pouze PTFE) PN16.  
TÜV pro tlakový vzduch (pouze PTFE).  
DN15 - DN100  
(DN125, 150 und 200 model SELENE).
- **ROZMĚRY:** DN15 - DN100  
(DN125, 150 und 200 model SELENE).
- **TLAKY:** PN16/40 - DN15 - DN100 - (z tyčoviny)  
PN16 pro DN50 und DN100 (z odlitku).
- **TEPLOTNÍ LIMITY:** -10°C / +180°C A105 (PTFE)  
-20°C / +180°C LF2 (PTFE).
- **PŘIPOJENÍ na příruby:** UNI-EN 1092 a DIN2501 BL.1.
- **VRTÁNÍ PŘÍRUB:** metrické.
- **Systém zaručující těsnost.**
- **ANTISTATICKÁ ÚPRAVA:** Ab DN25 (NA VYŽÁDÁNÍ DN15-DN20).
- **TĚSNĚNÍ:** trojnásobné patentované těsnění díky s labyrintovým efektem a automatickým dotahováním těsněním Belleville.
- **OBEBERER PŘIPOJENÍ:** ISO 5211.
- **Ovládací páka:** Páka. Barevná provedení: černá, žlutá.

# MOON<sup>®</sup>

## CARBON STEEL



### GENERAL APPLICATIONS:

**ON-OFF valve for:** chemical products, food plants, distribution lines for gas, air, water. Suitable for average vacuum (see page 420), steam up to 200°C with PTFE+CARBOGRAPHITE SEATS.

### SPECIAL EXECUTIONS:

- PTFE+15% GLASS FIBRE + 190°C.
- PTFE+CARBOGRAPHITE: + 200°C (optimum from 60°C to 200°C).
- Peek for high temperatures up to +260°C. (optimum from 100°C to 260°C).
- PTFE seals with metal core (on request).
- Integral seal in PTFE DN15 - DN100 from bar.
- PN40 (DN65 - DN100).
- Plain and through drilled flange drilling.
- Reduction gears with manual operator.
- Stem extensions 50mm and 100mm.
- Heating jacket (see series MOON CR).
- Ball drilling.
- Body and ring nut made of FL2.
- Bottom valve (tie-rods are also supplied).
- For further special requests please consult our technical/commercial service.
- PN64.

### OBECNÉ POUŽITÍ:

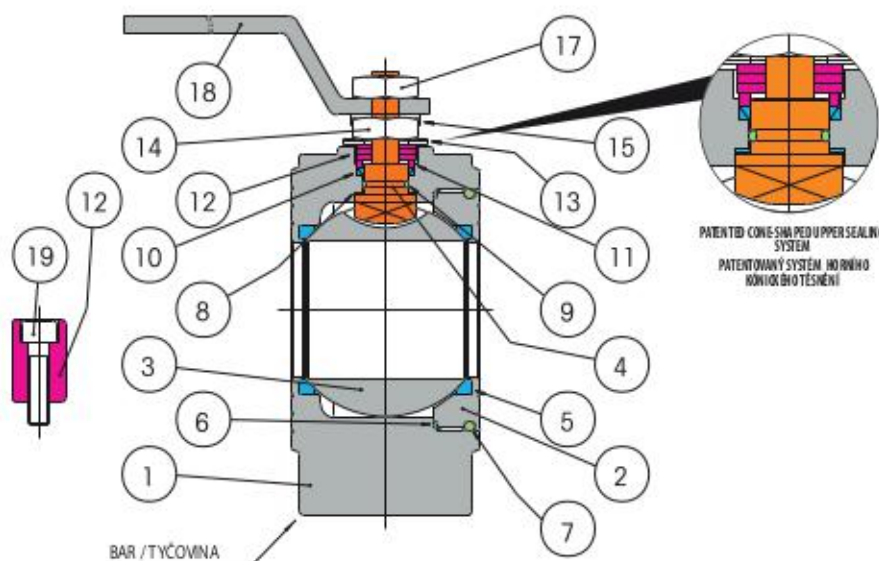
**UZAVÍRACÍ KOHOUT PRO:** chemikálie, potravinářské provozy, rozvody plynu, vzduchu, vody. Vhodný pro vakuum (viz strana 420), páru do 200°C s PTFE+GRAFIT sedlem.

### SPECIÁLNÍ PŘEVEDENÍ:

- PTFE + 15% SKELNÉ VLÁKNO + 190°C
- PTFE + GRAFIT : +200°C (optimálně od 60°C do 200°C)
- Krátkodobé zatížení vysokou teplotou do +260°C. (optimální podmínky od 100°C do 260°C).
- PTFE s kovovým jádrem (na vyžádání).
- Integrovaný těsnění PTFE DN15 - DN 100 z tyčoviny.
- PN40 (DN65 - DN100)
- Hladké vrtání pro přírubový spoj.
- Redukovaný převod s ručním ovládním.
- Prodloužení dřívku 50mm a 100mm.
- Tepelný plášť (viz série MOON CR).
- Vrtaná koule.
- Tělo a koule vyrobeny z FL2.
- Spodní kohout (táhla jsou také dodávána).
- Další speciální požadavky prosím konzultujte s naším technickým/obchodním oddělením.
- PN64.

### CONSTRUCTION / KONSTRUKCE

Při svařování na SW a BW konce ochlazujte tělo ventilu tak, aby teplotou nebyla poškozena těsnění. Teplota těla nesmí překročit 120°C. Struska a ostatní nečistoty nesmí nikdy znečistit vnitřek kohoutu.



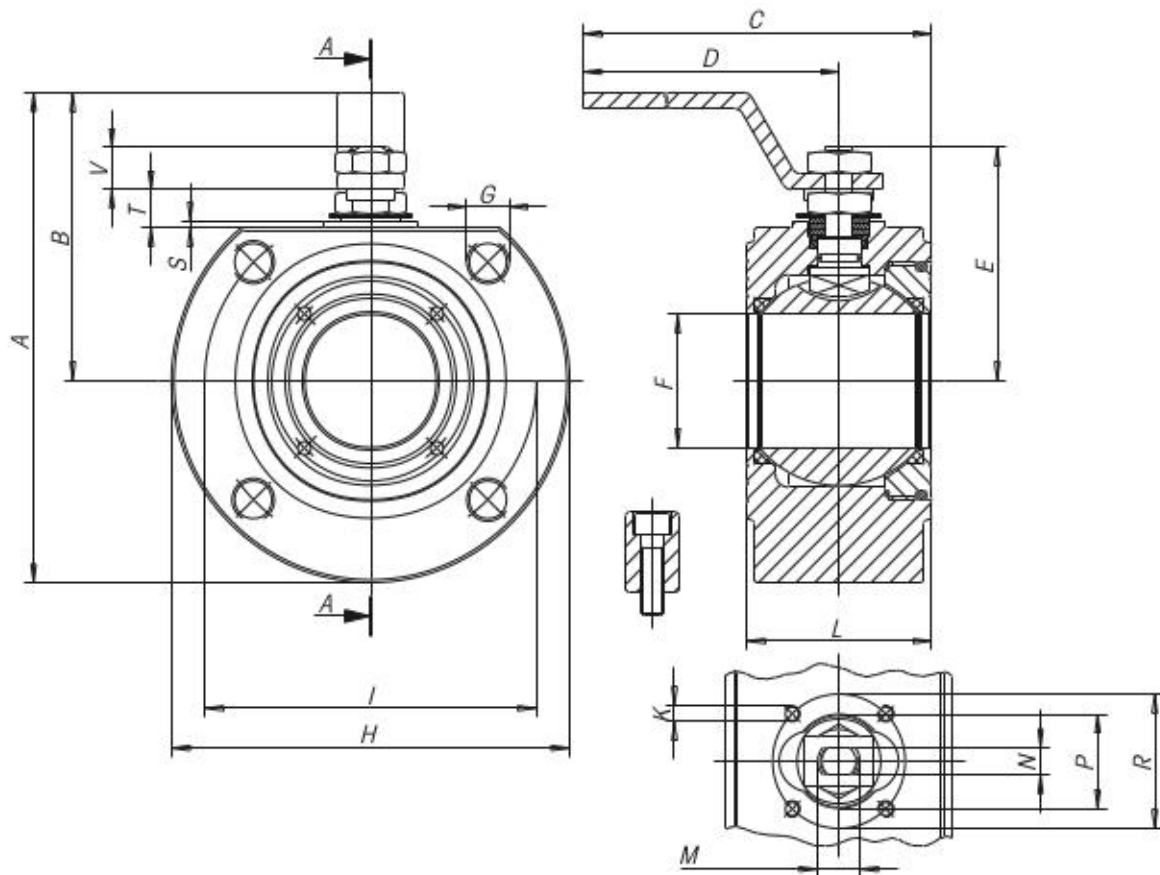
### LIST OF COMPONENTS AND MATERIALS / SEZNAM ČÁSTÍ A MATERIÁLŮ

		ASTM A-105	LF2 **	N'
1	BODY / TĚLO	A105	LF2	1
2	RING NUT / KRUHOVÁ MATKA	A105	A105	1
3	BALL / KOULE	AISI 316/AISI 304	AISI 316/AISI 304	1
4	STEM / DŘÍK	AISI 304	AISI 304	1
5	SEAT / SEDLO	PTFE	PTFE	2
6	SIDE SEALING RING / POSTRANNÍ TĚSNÍCÍ KROUŽEK	PTFE	PTFE	1
7	O-RING / O-KROUŽEK	NBR	NBR	1
8	UPPER SEALING RING / HORNÍ TĚSNĚNÍ	PTFE	PTFE	2
9	STEM O-RING / O-KROUŽEK DŘÍKU	VITON	VITON	1
10	UPPER SEALING COUPLE / HORNÍ PÁR TĚSNĚNÍ	PTFE	PTFE	1
11	GLAND WASHER / PODLOŽKA U OPÁVKY	AISI 304	AISI 304	1
12	STOP / ZARÁŽKA	AISI 304	AISI 304	1
13	BELLEVILLE WASHERS / TĚSNĚNÍ BELLEVILLE	90CV4	90CV4	2
14	STEM RETAINING NUT / UPEVŇOVACÍ MATKA DŘÍKU	C.S.	C.S.	1
15	FIXING NUT PLATE / UPEVŇOVACÍ MATKA	AISI 304	AISI 304	1
17	LOCKING NUT / UPEVŇOVACÍ MATKA	C.S.	C.S.	1
18	LEVER / PÁKA	C.S.	C.S.	1
19	STOP SCREW / ZARÁŽKA-SROUB	C.S.	C.S.	1

**Ball:** Art.2881 DN15-20 AISI 316 a DN25-100 AISI 304  
Art. 2891 DN15-100 with brass ball

**Koule:** Art.2881 DN15-20 AISI 316 a DN25-100 AISI 304  
Art.2891 DN15-100 s mosaznou koulí

• Internal stop up to DN20 included / • Vnitřní zarážka do DN20 je součástí  
• External stop (see l s) from DN25 / • Vnější zarážka (viz 12, 19) od DN25

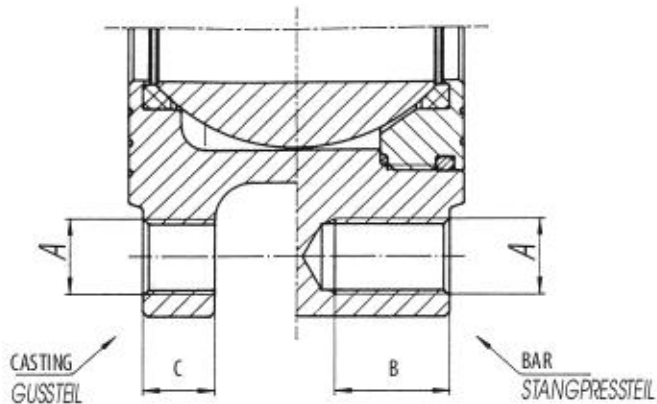


SIZE	A	B	C	D	E	F	G	H	K	I	L PN 16/40	LND PN 16/40	M	N	P	R	S	T	V	N°6	PN	ATT ISO	WEIGHT g.	Kv
DN15	110	65	160	140	48	15	M12	90	M5	65	35	35	M10	6	25	36	2	8	9	4	40	F03	1345	20
DN20	120	70	160	140	51	20	M12	100	M5	75	38	38	M10	6	25	36	2	8	9	4	40	F03	1810	60
DN25	137	82	200	180	62,5	25	M12	110	M5	85	43	43	M12	8	30	42	2	11,5	11,5	4	40	F04	2505	100
DN32	150	85	205	180	67	32	M16	130	M5	100	54	54	M12	8	30	42	2	9,5	11,5	4	40	F04	3995	130
DN40	172	102	260	230	80	40	M16	150	M6	110	60	66	M16	10	35	50	2,5	14	16	4	40	F05	5540	170
DN50	185	110	265	230	87	50	M16	165	M6	125	70	83	M16	10	35	50	2,5	14	16	4	40	F05	7300	280
DN65	225	137,5	400	350	122,5	65	M16	185	M8	145	95	103	M22	14	49,5	70	3	18,7	23,8	4	16	F07	15000	510
DN65	225	137,5	400	350	122,5	65	M16	185	M8	145	95	103	M22	14	49,5	70	3	18,7	23,8	8	40	F07	15000	510
DN80	245	150	410	350	132,5	78	M16	190	M8	160	122	122	M22	14	49,5	70	3	18,7	23,8	8	40	F07	19500	770
DN100	275	165	580	508	148,5	96	M16	220	M10	180	140	153	M27	16	70	102	3	22,2	25,3	8	16	F10	31500	1200
DN100	291	173	580	508	156,5	96	M20	235	M10	190	140	153	M27	16	70	102	3	22,2	25,3	8	40	F10	37000	1200

For DN125, 150 and 200 see "SELENE" split body wafer valve / Pro DN125, 150 a 200 dělené tělo viz "SELENE"

### DRILLING UNI-EN 1092 / VRTÁNÍ UNI-EN 1092

SIZE	A	B (PN40)	C (PN16)
DN15	M12	14	0
DN20	M12	16	0
DN25	M12	16	0
DN32	M16	18	0
DN40	M16	18	13
DN50	M16	18	15
DN65	M16	20	15
DN80	M16	24	17
DN100	M16	20	17
DN100	M20	24	0



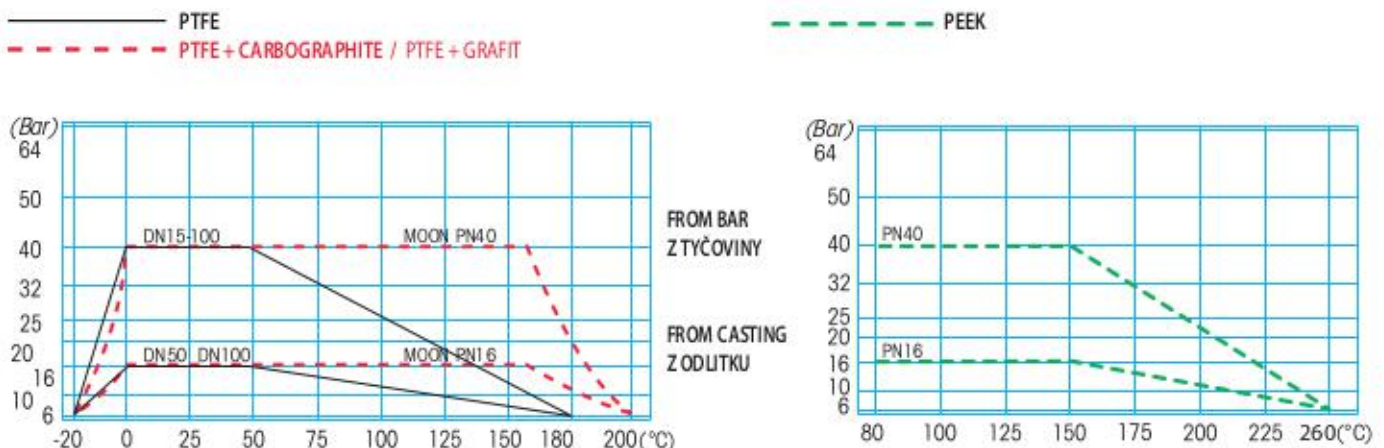
### BREAKAWAY TORQUES in Nm / KROUTICÍ MOMENT v Nm

PN - bar	DN size	15	20	25	32	40	50	65	80	100
	0		4	7	10	16	25	35	55	75
16		4.8	8.5	11.3	19	28	39	59	84.5	168
25		5.2	9.1	12	20.5	29.5	41.5	62.5	92	180
40		6	10.5	13	22.5	31.5	44	67	99	195

The values in Nm may vary depending on the seat material, temperature and type of fluid. For reliable operation of various types of actuators, in different working conditions, is recommended a safety factor of 1.5.

Hodnoty v Nm se mohou lišit dle použitých těsnicích materiálů, dle teploty a druhu média. Pro ovládání s různými typy pohonů v různých pracovních podmínkách je nutné zvážit bezpečnostní faktor 1,5.

### PRESSURE/TEMPERATURE DIAGRAM / DIAGRAM TLAK/TEPLOTA



A105 -10°C / LF2 -20°C