

FILTR ZÁVITOVÝ S NEREZOVÝM SÍTKEM

použití: rozvody vytápění, sanitární rozvody, pro vodovodní rozvody, páry, tlakového vzduchu a oleje

dimenze: 1/2" až 2" tělo z mosazi za tepla lisované

dimenze: 2" 1/2 až 4" z odlévané mosazi

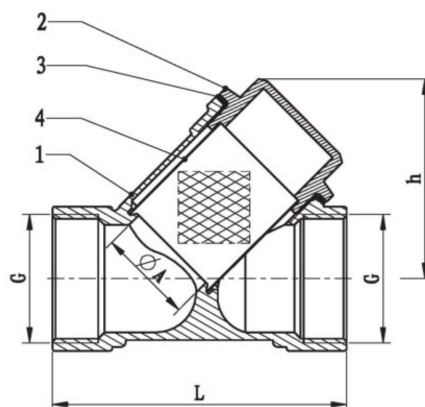
sítka: nerezová ocel AISI 304

provedení sítka: 50 mesh

maximální pracovní teplota: 120 °C



Pozice	Název	Materiál
1	Tělo	Mosaz
2	Víčko	Mosaz
3	Těsnění	Temasil
4	Filtr	Nerezová ocel



Bar (max)	16	16	16	16	16	16	16	16	16	16	16	16	16
G	1/4"	3/8"	1/2"A	1/2"B	1/2"C	3/4"	1"	1-1/4"	1-1/2"	2"	2-1/2"	3"	4"
L (mm)	46	46	56,5	49	48,5	66	74	96	104	125	146	170	210
H (mm)	41	41	52,5	46,4	46,4	62	72	89	100	124,5	148	171	213,5
h (mm)	31	31	40	33,4	33,4	46	52	65	73	91	107	123	151,5
t (mm)	10	10	11,5	10	10,5	12	14	15	16	18	19	21	26,5
Ø A (mm)	9	9	15	11,5	11,5	18	20	31	37	44	58	70	85
Hmotnost (g)	83	70	130	109	100	198	294	565	682	1203	2561	2988	6165