

CIM 34/1

KULOVÝ KOHOUT VÝTOKOVÝ S PŘIPOJENÍM NA HADICI - MRAZUVZDORNÝ

Technické parametry

vyrobený s požadavky normy EN ISO 9001

kolaudace na 100% dle normy EN 12266-1

použití: vodní systémy, průmyslové a zemědělské aplikace, nepoužívat pro korozní kapaliny

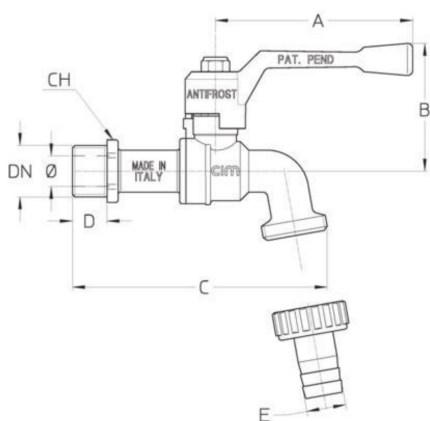
záruka: 5 let

materiál: mosazná slitina podle normy EN 12165-CW617N-DW

maximální tlak: PN 20

provozní teplota: od -20°C do 90 °C

závity: dle ISO 228



DN	1/2"	3/4"	1"
Φ mm	10	12	15
Hmotnost	265	340	540
A	80	80	100
B	52	53	56
C	103	113	128
D	14	16	15
E	16	23	28
CH	23	28,5	35,5

KV CM CS MT			
DN	1/2"	3/4"	1"
Ø mm	10	12	15
KV	2	4,3	5,4
CM	1	1	3
CS	2	2	6
MT	10	10	10

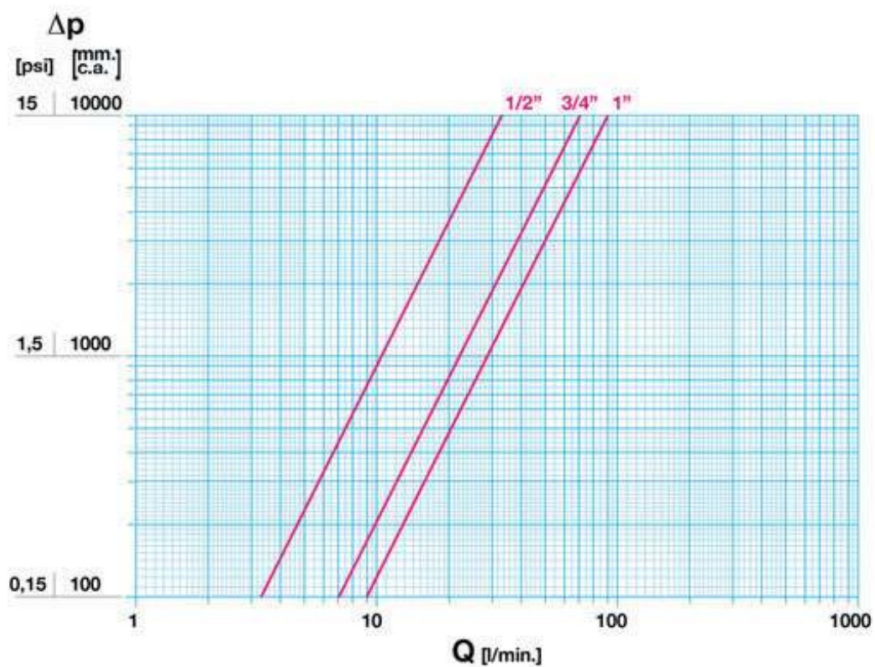
KV = Průtok v m³/h při ztrátě tlaku o 1 bar

CM = Točivý moment v Nm.

CS = Počáteční točivý moment v Nm.

MT = Útahovací moment v Nm.

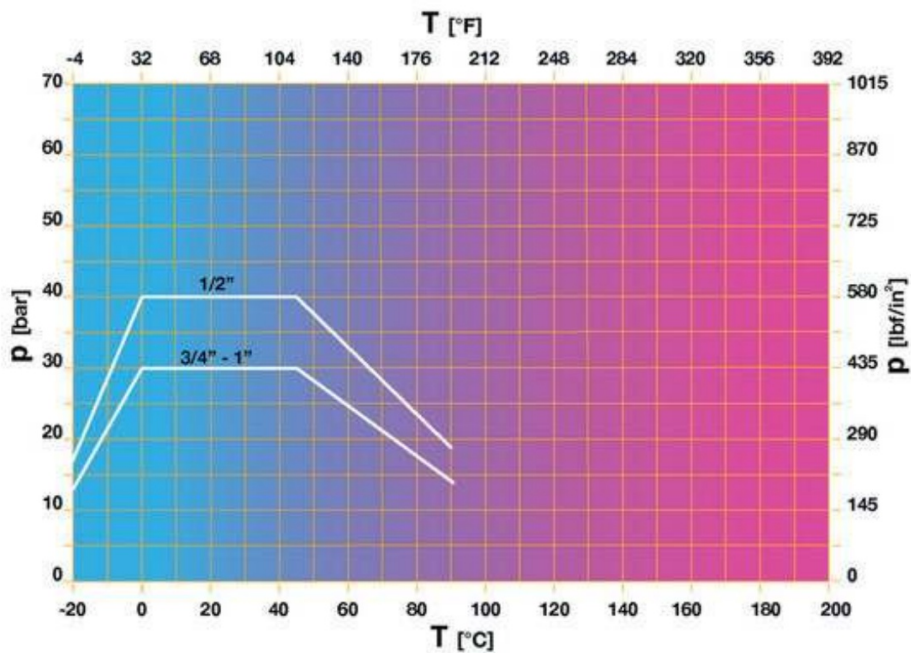
Graf tlakových ztrát



Poznámky

- 1 l/s = 3.6m³/h
- 1 m³/h = 0.278 l/s
- 1 kPa = 100 mm c.a.
- 1 bar = 100kPa

Graf tlaku



Poznámky

- 1 bar = 14,5 psi
- 1 bar = 14,5 lbf/in²
- ° C = 5/9 x (° F - 32)
- ° F = 32 + (9/5 x ° C)